

# Sturzbügel Sport / Crash bar sport

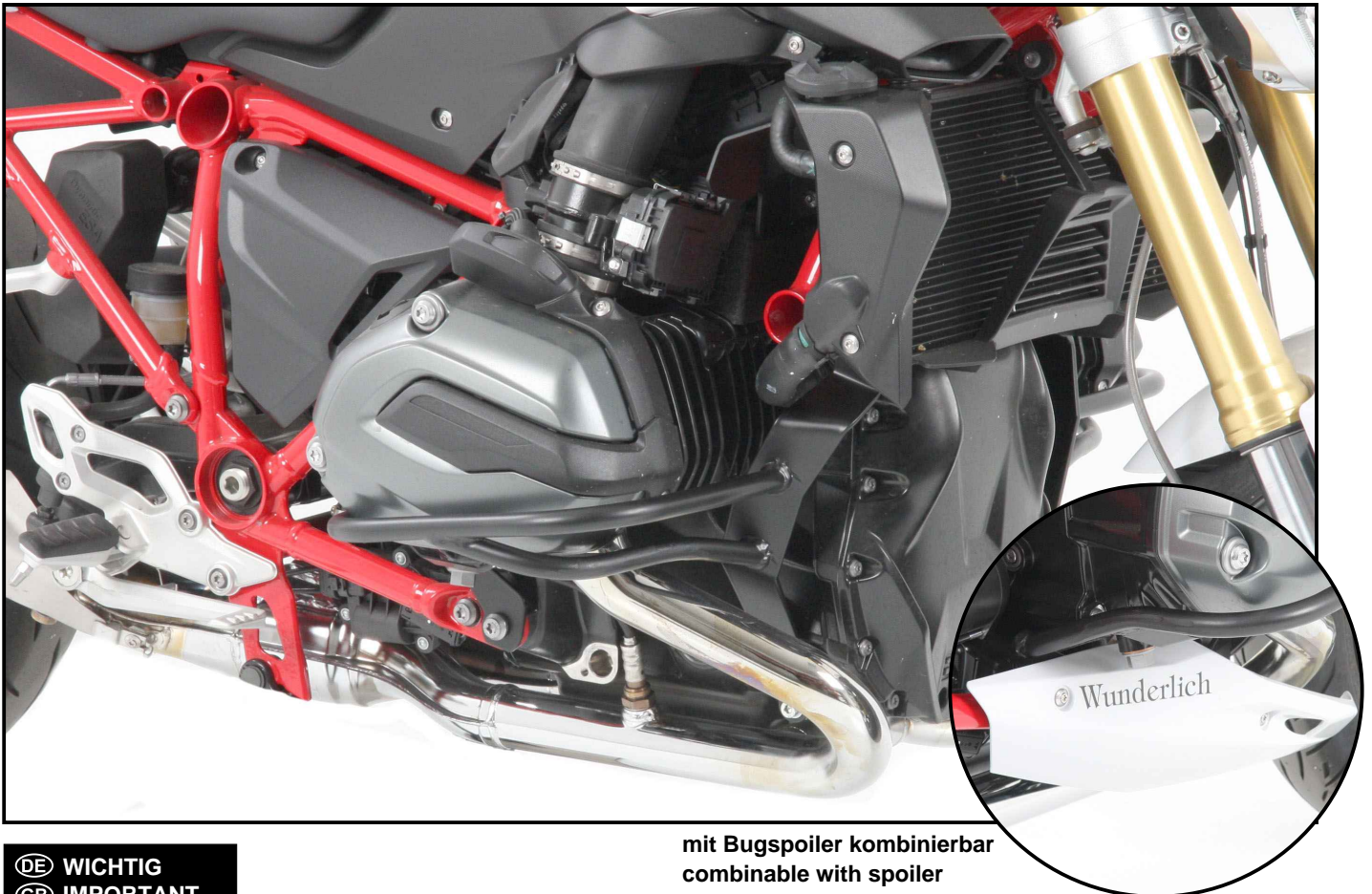
BMW R 1200 R ab 2015 / from 2015

Artikel Nr.: / Item-no.: 31740-202 schwarz / black

 **Wunderlich**  
complete your BMW.

 **KRAUSER**  
for BMW – exklusiv by Wunderlich

 MONTAGEANLEITUNG  
 MOUNTING INSTRUCTIONS



 **WICHTIG**  
 **IMPORTANT**

mit Bugspoiler kombinierbar  
combinable with spoiler

Beachten Sie die in Ihrem Land geltenden Zulassungsbestimmungen.  
Für den Bereich der BRD gilt: Eine Eintragung in die Fahrzeugpapiere ist nicht erforderlich.

Wir übernehmen keine Haftung für unmittelbare oder Folgeschäden am Fahrzeug, bzw. Personenschäden die durch einen Sturz, Unfall oder unsachgemäße bzw. mangelhafte Montage unserer Produkte entstehen.

#### Montagehinweis:

Die Voraussetzung für die Montage ist natürlich eine gewisse technische Erfahrung. Wenn Sie sich nicht sicher sind, wie man eine bestimmte Arbeit ausführt, sollten Sie diese Ihrer Fachwerkstatt überlassen.

Ziehen sie alle zugänglichen Schrauben zuerst nur locker an. Nachdem alles montiert ist, werden die Schrauben dann auf das entsprechende Anzugsmoment festgezogen. Dadurch wird sichergestellt, dass das Produkt spannungsfrei angebaut ist.

Schraubensicherungsmittel Loctite 243 mittelfest verwenden.

Observe the applicable approval regulations in your country.

We assume no liability for direct or consequential damage to the vehicle or personal injury caused by a fall, accident or improper or incorrect installation of our products.

#### Installation note:

Of course, the assembly requires a certain technical experience. If you are not sure how to execute a determined action, you should ask your local distributor to do it.

First, tighten all screws only loosely. After mounting all parts, the screws should be tightened to the torque specified. This guarantees, that the product is mounted without tension.

Use Loctite 243 medium-duty to secure all screws.

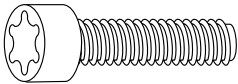
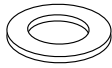
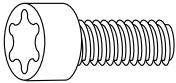

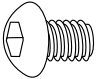
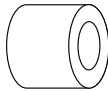
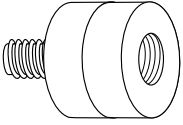
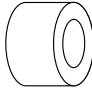

# Sturzbügel Sport / Crash bar sport

BMW R 1200 R ab 2015 / from 2015

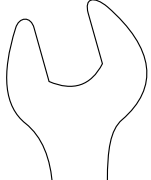
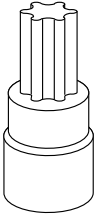
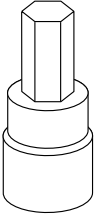
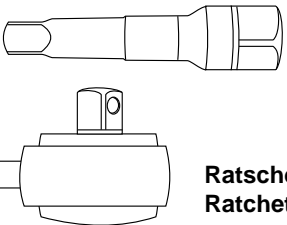
Artikel Nr.: / Item-no.: 31740-202 schwarz / black

**DE INHALT**  
**GB CONTENTS**

1x	Motorschutzbügel links - Engine guard left
1x	Motorschutzbügel rechts - Engine guard right
1x	Schraubensatz/Screw kit:

	2x VA-Torxschraube M8 x 40 VA-Torx screw M8 x 40		6x VA-U-Scheibe ø8,4 VA-washer ø8,4
	2x VA-Torxschraube M8 x 25 VA-Torx screw M8 x 25		2x VA-Karosseriescheibe ø5,4 VA-body washer ø5,4
	2x VA-Linsenkopfschraube M5 x 8 VA-fillister head screw M5 x 8		2x Aludistanz ø18 x ø9 x 20 mm aluspacer ø18 x ø9 x 20 mm
	2x Silentblock M5 x ø10 x 15 mm silient block M5 x ø10 x 15 mm		2x Aludistanz ø18 x ø9 x 18 mm aluspacer ø18 x ø9 x 18 mm
			2x VA-Selbstsichernde Mutter M8 VA-self lock nut M8

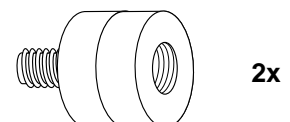
**DE BENÖTIGTE WERKZEUGE**  
**GB TOOLS REQUIRED**

			
Größe/Size 13	Größe/Size 25+50	Größe/Size 6+3	Ratsche Ratchet

**DE VORBEREITUNG**  
**GB PREPARING**

Vorbereitung:  
Die Silentblöcke werden links und rechts von unten in den Motorblock geschraubt.  
Original Schraube hinten rechts und links entfernen - siehe Punkt 3 auf Seite 3.

Preparing:  
Mount the silent blocks left and right into underside the engine block.  
Dismantle original screws left and right at the rear fixing point - see point 3 at side 3.



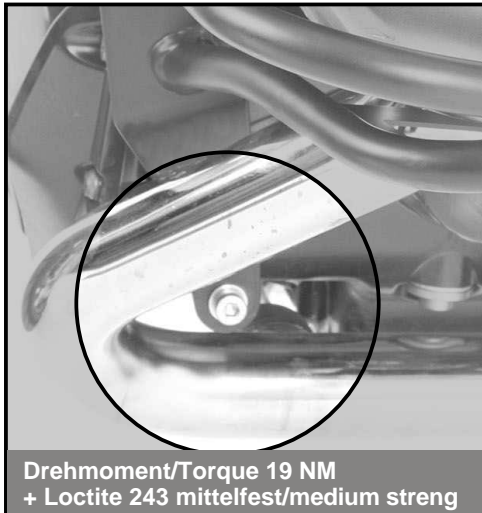
# Sturzbügel Sport / Crash bar sport

BMW R 1200 R ab 2015 / from 2015

Artikel Nr.: / Item-no.: 31740-202 schwarz / black

 MONTAGEANLEITUNG  
 MOUNTING INSTRUCTIONS

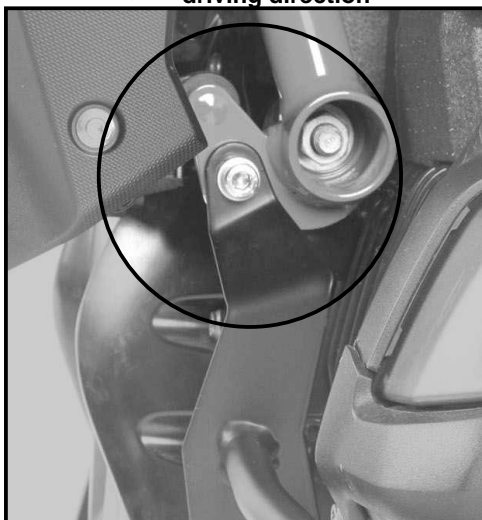

 LINKE SEITE  
 LEFT SIDE



 Fahrtrichtung  
driving direction

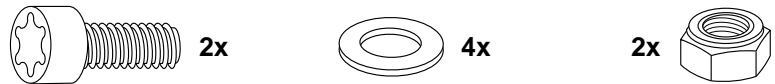
**1** Montage der Sturzbügel links vorne:  
Am unteren Anschraubpunkt den Sturzbügel hinter dem Abgasrohr positionieren und mit der VA-Torxschraube M8x40 und der VA U-Scheibe  $\varnothing 8,4$  in der freien Gewindebohrung verschrauben. Zwischen Bügel und Rahmen die Aludistanz  $\varnothing 18 \times \varnothing 9 \times 20$  fügen.  
*In Kombination mit Original Sonderzubehör Bugspoiler werden die beiliegenden Aludistanzen  $\varnothing 18 \times \varnothing 9 \times 18$  verwendet.*

Fastening of the crash bar front left:  
Position the crash bar behind the exhaust pipe and fix it with VA-Torx screw M8x40 and the VA washer  $\varnothing 8,4$  screw in the free threaded hole. Between bracket and frame add alu spacer  $\varnothing 18 \times \varnothing 9 \times 20$ .  
*In combination with the optional spoiler the accompanying alu spacers  $\varnothing 18 \times \varnothing 9 \times 18$  will be used.*





**2** Montage der Sturzbügel links oben:  
Am oberen Anschraubpunkt in der freien Bohrung mit der VA-Torxschraube M8x25 und der VA U-Scheibe  $\varnothing 8,4$ . Mit der VA U-Scheibe  $\varnothing 8,4$  sowie der VA selbstsichernden Mutter M8 verschrauben.

Fastening of the crash bar top left:  
At the top fastening point in the free boring with VA-Torx screw M8x25 and VA washer  $\varnothing 8,4$ . Secure with washer  $\varnothing 8,4$  and self lock nut M8 from behind.



**3** Montage der Sturzbügel links hinten:  
Hinten mit der Originalschraube M10x45 sowie der Original U-Scheibe in der nun freien Gewindebohrung verschrauben.

Fastening of the crash bar rear left:  
with the original screw M10x45 as well as the original washer in the now free threaded hole.

 RECHTE SEITE  
 RIGHT SIDE

Wiederholen Sie die Schritte 1-3 analog auf der rechten Seite.  
Repeat steps 1-3 at the right side analogous to this side.

# Sturzbügel Sport / Crash bar sport

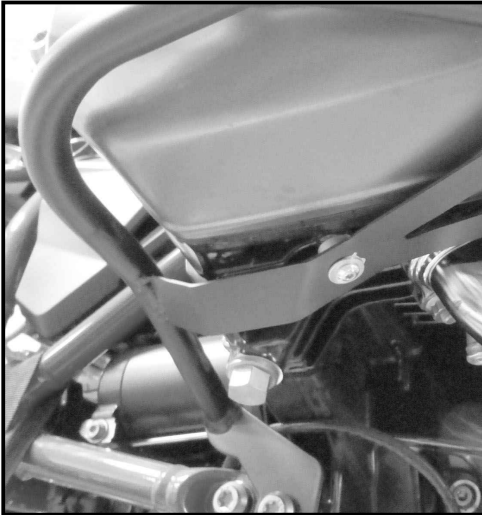
BMW R 1200 R ab 2015 / from 2015

Artikel Nr.: / Item-no.: 31740-202 schwarz / black

 **Wunderlich**  
complete your BMW.

 **KRAUSER**  
for BMW – exklusive by Wunderlich

 MONTAGEANLEITUNG  
 MOUNTING INSTRUCTIONS



Nun die Sturzbügel rechts und links von unten mit den VA - Linsenkopfschrauben M5x8 sowie den VA-Karosseriescheiben Ø5,4 in den bereits vormontierten Silentblöcken verschrauben.

Now, mount the crash bar left and right underside the engine block into the pre-assembled silent blocks.  
Use VA - filister head screws M5x8 and the VA body washers Ø5,4.



 ACHTUNG  
 CAUTION

**Nach der Montage alle Verschraubungen auf festen Sitz kontrollieren!**  
**Abgebaute Teile wieder montieren.**  
**Bitte beachten Sie unsere beigefügten Serviceinformationen.**

**Control all screw connections after the assembling for tightness!**  
**Reassemble the dismantled parts.**  
**Please notice our enclosed service information.**

 **Wunderlich**  
complete your BMW.

Wunderlich GmbH  
Kranzweiherweg 12  
53489 Sinzig-Gewerbepark

Tel. 0049 2642-9798-0  
Fax 0049 2642-9798-33  
[www.wunderlich.de](http://www.wunderlich.de)